

Going Furniture®

センサーポップアップランタン 取扱説明書

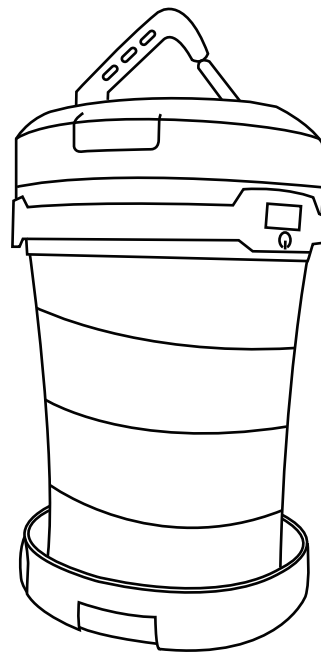
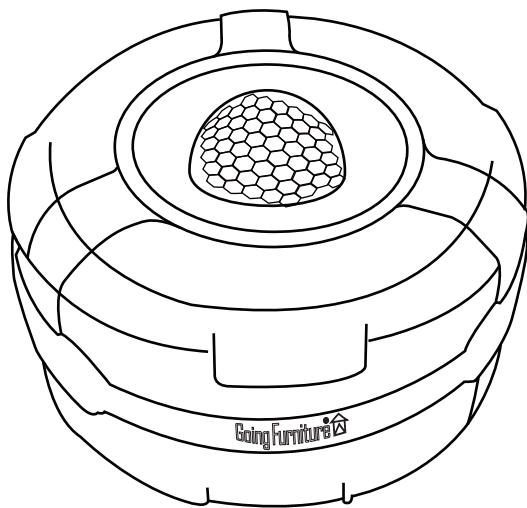
型番：L1-267

本製品をお買い上げいただき、誠にありがとうございます。

本製品をご使用の際は、必ず本書をお読みいただきご理解の上ご使用ください。また、お読みいただいた後もこの説明書は大切に保管してください。お買い上げ日または、商品到着後7日間以内に不具合が無いかをご確認くださいませよう、お願いいたします。該当期間を過ぎた場合は、製品保証の対象外となる場合もございますので、あらかじめご了承ください。

※小さなお子様がご使用になる場合は※

保護者の方が、当取扱説明書をよくお読みになり、使用中はお子様につき添ってください。



製品アンケート実施中

【毎月抽選で10名様にオリジナルグッズをプレゼント!】

アンケートフォームはコチラから

ビーズ株式会社 アンケート 検索

<https://www.be-s.co.jp/abc/agree/dod/>



facebook ページ

【新製品やキャンペーンなど、お得な情報を発信中!】

facebook ページはコチラから

GOING FURNITURE いいね!

<https://www.facebook.com/GoingFurniture.jp>





ご使用上の注意（ご使用前に必ずお読みください。）

使用者および他の人々への危害や財産への損害を未然に防ぎ、ご購入いただいた商品を安全に正しくお使いいただくために、以下に書かれた警告注意事項を必ずお守りください。

【安全にお使いいただくために】

- Going Furniture が扱うセンサーランタンシリーズは照明として使用することを目的として作られたものです。本来の目的以外には使用しないでください。
- 製造者の許可なくして改造をしないでください。

 警告	死亡または重傷などを負う可能性が想定される内容を示しています。
乾電池の液が目に入ると失明の恐れがあります。ただちにきれいな水で洗い流し、専門医の治療を受けてください。	
強い光を発する製品ですので、ヒトや動物に向けて照射しないでください。視力に悪影響を与えたり、過度に動物を興奮させる恐れがあります。	
本製品には磁石が使用されています。ペースメーカーなど電子医療機器を装着されている方に近づけないでください。誤作動や機能停止の恐れがあります。	

 注意	傷害を負う可能性または物的損害のみが発生する可能性が想定される内容を示しています。
電池は+ - の方向に注意して、正しく挿入してください。	
新しい乾電池と古い乾電池を混ぜて使用しないでください。	
長時間使用しない場合は、乾電池を外して保管してください。漏電を起こす場合があります。	
故障、破損の原因になりますので、高所からの落下など強い衝撃を与えないでください。	
感電の恐れがありますので、濡れた手で操作しないでください。	
雨風や直射日光が当たる場所や、著しい気温変化のある場所に長時間放置しないでください。製品が故障や破損する恐れがあります。	
本製品を精密機械に近づけないでください。磁石の影響で破損する恐れがあります。	

※本製品を廃棄の際は各地方自治体の廃棄処分に従って廃棄してください。

【メンテナンスについて】

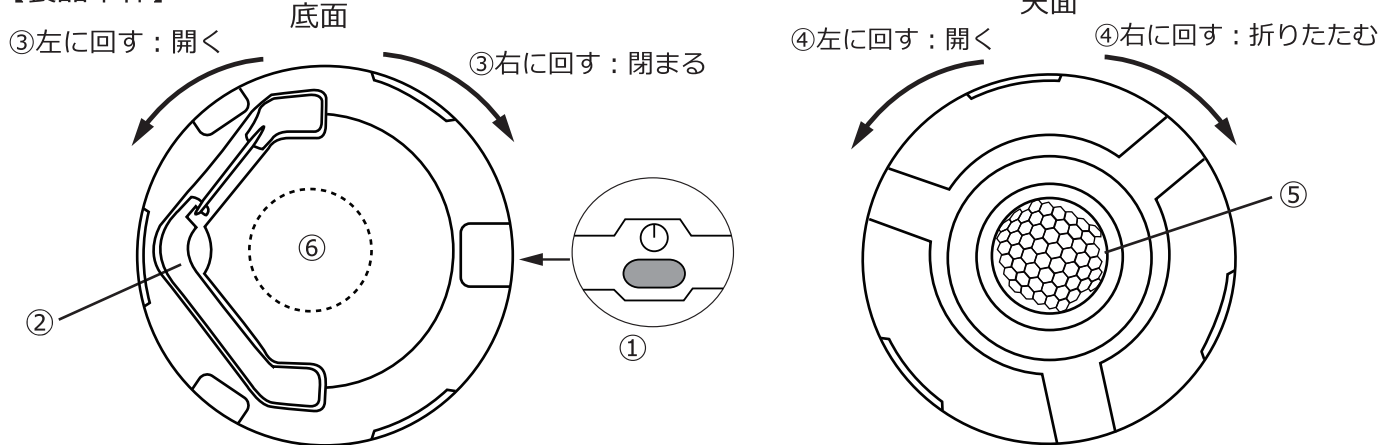
- 使用後には汚れや水分を落として、完全に乾燥させてください。
- 保管は、直接日光を避け、湿気が少なく、風通しのよい場所に保管してください。

【素材・原材料】

本体：ABS 生地：ポリエステル 原産地：中国

各部の名称及び、付属品

【製品本体】



①	電源ボタン、モード切り替え
②	フック
③	電池カバー

④	折りたたみ機能
⑤	センサー部分
⑥	磁石 (内蔵)

- 本製品は単三電池を3本使用します。(別売)底面を上図の矢印に従って電池カバーを開け、電極の向きに合わせて単三電池をセットしてください。セット後は底面をしっかりと閉じてからスイッチを押してください。
- フックや磁石を使用することで、本製品をぶら下げたり貼り付けたりすることができます。
※落下による破損、怪我等にご注意ください。

【ランタンモード】

電源ボタンを押すたびに、下記の順でモードが切り替わります。

モード	明るさ	連続点灯時間 (アルカリ単三乾電池)
ハイ	100ルーメン	25時間
エコ	25ルーメン	80時間

- ※各数値は参考値であり、保証値ではございません。
- ※使用される乾電池の種類により、数値は異なります。
- ※エネループも使用できますが、アルカリ乾電池に比べて光が少し弱くなり、電池残量に応じてセンサーの反応範囲が狭くなる場合があります。
- ※エネループ(eneloop)はパナソニック株式会社の登録商標です。

【センサーモード】

- 人や物の動きを感知し、自動で点灯するモードです。※一定の明るさがある場合、センサーは反応しません。

【設定方法】

- 本体ボタンを長押しするとライトが点滅を始めます。
- 点滅が終わるまで電源ボタンを押し続けてください(約5秒)。
- 点滅が終わると「センサーモード スタンバイ状態」です。
- スタンバイ状態で動きを感知すると、ゆっくりと段階的に点灯します。
※明るい場所では点灯しません。暗所に設置してください。
- センサーが感知できなくなった約10秒後にゆっくりと段階的に消灯します。
- センサーモード状態で電源ボタンを押すと短点滅(約1秒)後、ランタンモードに戻ります。
- センサーが感知可能な最大角度は約90度です。感知範囲は最大約5mです。
- 「センサーモード スタンバイ状態」での電池寿命は約720時間です。

