

## ワンハンドキャリー クローゼット 取扱説明書\_ 型番 : CC5-140

本製品をお買い上げいただき、誠にありがとうございます。

本製品をご使用の際は、必ず本書をお読みいただきご理解の上ご使用ください。

また、お読みいただいた後もこの説明書は大切に保管してください。お買い上げ日または、商品到着後 7 日間以内に不具合が無いかをご確認くださいませよう、お願いいたします。

該当期間を過ぎた場合は、製品保証の対象外となる場合もございますので、あらかじめご了承ください。

### ※小さなお子様がご使用になる場合は※

保護者の方が、当取扱説明書をよくお読みになり、使用中はお子様につき添ってください。



### 製品アンケート実施中

【毎月抽選で 10 名様にオリジナルグッズをプレゼント!】

アンケートフォームはコチラから

ピース株式会社 アンケート

<https://www.be-s.co.jp/abc/>



### facebook ページ

【新製品やキャンペーンなど、お得な情報を発信中!】

facebook ページはコチラから

DOPPELGANGER OUTDOOR

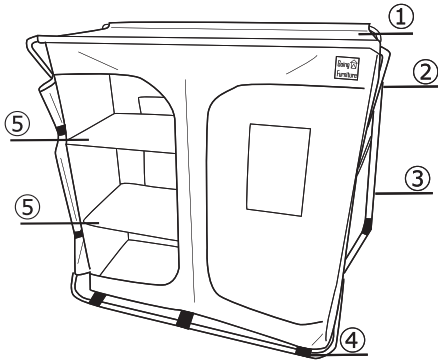
<http://www.facebook.com/doppelgangeroutdoor>



## ご使用上の注意事項

- ※ 直射日光の当たる場所、高温多湿な場所での使用、及び保管は避けてください。
- ※ Going Furniture が取り扱うクローゼットは、衣類や小物を収納することを目的として作られたものですので、本来の用途以外には使用しないでください。
- ※ 火気や暖房器具の近くに置かないでください。火災の原因になります。
- ※ 湿気を避け、製品が水平になるよう固定してください。
- ※ 正しくしっかりと組み立ててご使用ください。
- ※ 破棄される際は、各地方自治体のルールに従ってください。

## 各部の名称



①	天板
②	フレームロック
③	メインフレーム
④	固定ベルト
⑤	中板

### 【品質表示】

寸法 : 幅 1180 × 奥行 500 × 高さ 1120mm

表面材 : 生地 : ポリエステル  
フレーム : 金属 (アルミニウム)

表面加工 : フレーム : ラッカー塗装

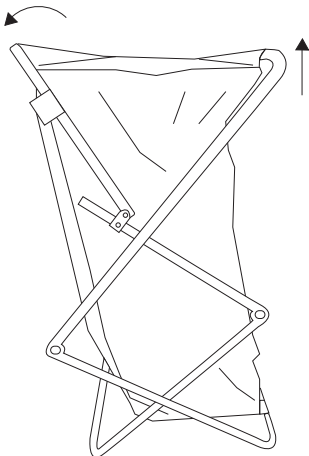
用途 : たんす

原産国 : 中国

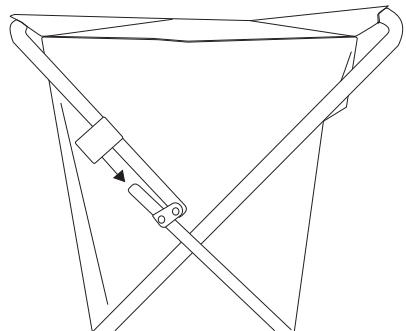
## 組み立て時のご注意 (組み立て前に必ずお読み下さい)

- ※ 組み立てる前に、必ず各部品に不具合がないかご確認ください。
- ※ 組み立て手順通りに正しく組み立ててください。

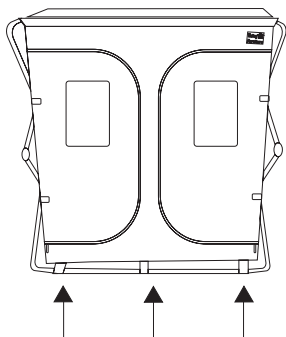
**1** メインフレームを広げます。



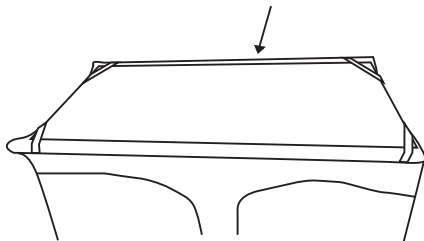
**2** フレーム側面 2 ヶ所のロックを掛けます。



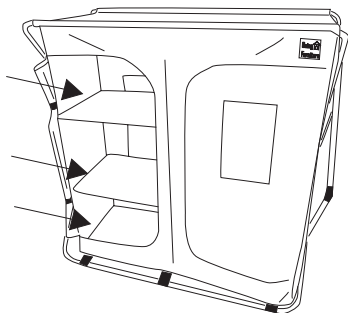
- ③ フレーム下部 3ヶ所の固定ベルトを、均等に掛けます。



- ④ 天板を設置します。



- ⑤ 中板をクローゼット内に設置して完成です。



※ 折りたたむ際は⑤から①へ逆順に進め、本製品を折りたたんでください。